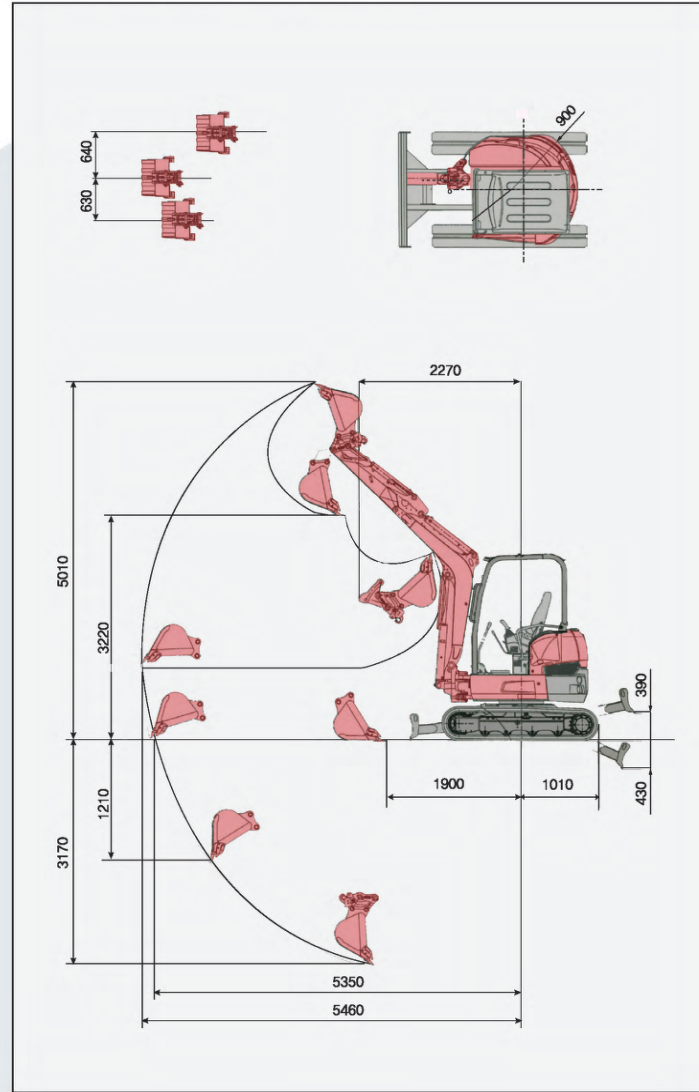


» U-35-6S 작업범위 (mm)



» 제품사양

형식		U-35-6S
제원	버킷용량 [m³]	평적 0.08 산적 0.117
	자체중량 [Kg]	3642
	전장 [mm]	4760
	전폭 [mm]	1700
	전고 [mm]	2480
	최저지상고 [mm]	210
	슈폭 [mm]	295
	트랙중심간 거리 [mm]	1400
	덤블러중심간 거리 [mm]	1665
	블레이드 이동거리 (상/하) [mm]	390 / 430
	블레이드 (폭/높이) [mm]	1700 / 340
	접지압 [kg/cm²]	0.346
엔진	제조사	KUBOTA
	형식	MKBXL01.7ECB
	최대(정격) 출력 [ps/rpm]	24.7 / 2200
	실린더 수	3
	총 배기량 [cc]	1647
유압	연료탱크 용량 [L]	45
	사용압력 [Kgf/cm²]	250
	유압펌프 토출량 [L/min]	39.6 X 2, 20.9
속도	유압탱크용량 [L]	36
	선회속도 [rpm]	8.5
	주행속도 [1속/2속 (Km/h)]	3.0 / 4.6
각도	볼 스윙 좌/우 [도]	70 / 50
	등판능력 [도]	30
작업범위	최대굴삭높이 [mm]	5010
	최대덤프높이 [mm]	3220
	최대굴삭깊이 [mm]	3170
	최소회전반경 (오프셋시) / 후단 [mm]	2270 (1780) / 900
	최대전력 [KN]	27.1
	버킷 최대굴삭력 [KN]	23.2

- 상기 간섭기계(굴착기) 제원은 픽커플러(링크) 부착 후 제원입니다.
- 상기 제원은 제품개선을 위해 예고없이 변경될 수 있습니다.

For Earth, For Life



# U-35-6S

KUBOTA MINI EXCAVATOR



**ROPS / FOPS**

- ROPS (전복보호구조물) ▪ FOPS (낙하물보호구조물)



www.koreakubota.co.kr

**한국구보다 주식회사**

김제본사(공장): 전라북도 김제시 백산면 자유무역길 41-27  
TEL : 063-544-5822 FAX : 063-544-5821

서울사무소 : 서울시 강남구 강남대로 262 (도곡동) 캠프양재타워 11층  
TEL : 02-2058-1028 FAX : 02-2058-1029

대리점



For Earth, For Life  
Kubota

U-35-6S

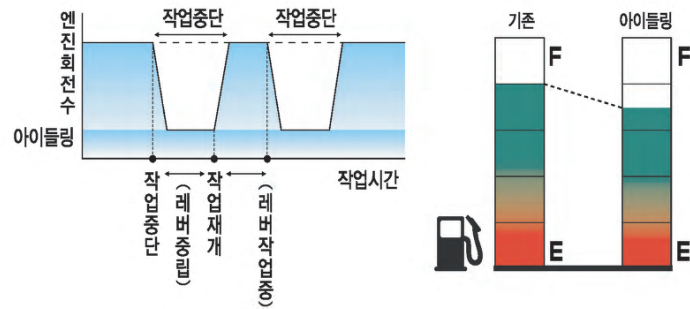
### 친환경 (STAGE V) 고성능 엔진

고출력, 고토크의 친환경 (STAGE V) 엔진으로 강화된 국내 배출가스 허용기준 (STAGE V) 을 완벽히 만족시키는 **저진동, 저소음의 엔진**입니다.

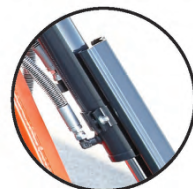
엔진을 주조 단계에서부터 제작하는 구보다는 130년이 넘는 경험과 기술력으로 소형 산업용 디젤엔진 (100마력이하)에 있어서 세계 최고의 성능으로 인정받고 있습니다.

### 소음저감과 연비효율을 향상하는 오토아이들

조작레버를 중립으로 되돌리면, 4초후 자동적으로 엔진의 회전이 아이들링 상태로 되고, 다시 조작레버를 움직이면, 원래의 엔진 회전수로 되돌리는 기능. 연료가 **약 10% 절약**됨과 동시에 소음이 저감되므로 시가지나 야간의 작업도 안심하며 작업 할 수 있습니다.



▶ ▶ ▶ **암재생회로를 장착하여 암 클라우드의 동작속도 향상**



### 4주 ROPS/FOPS 캐노피 장착 ROPS / FOPS

현장의 어떤 위험 상황에서도 운전자의 생명을 보호하기 위한 4주식 캐노피를 장착하여 고객의 안전한 작업환경을 확보하는데 앞장서고 있습니다.

- **TOPS : 전도 보호구조물** (전도시 운전자를 보호하는구조)
- **ROPS : 전복 보호구조물** (전복시 운전자를 보호하는구조)
- **FOPS : 낙하물 보호구조물** (낙하물로부터 운전자를 보호하는구조)

### NEW-HMS 유압시스템

- **파워풀한 굴삭성능**  
유압의 파워를 작업장치에 집중시켜, 강력한 굴삭력을 발휘합니다.
- **주행직진회로 탑재**  
주행 시에 작업장치를 조작하여도, 방향이나 속도의 변화없이 안정된 직진주행을 실현합니다.
- **4개의 복합 동작이 가능**  
3 펌프 시스템과 유압 시스템의 최적의 조화에 의해 버킷, 붐, 암, 선회의 동시 조작이 가능합니다.

대유량 AUX 채용으로 2개의 펌프에서 최대 60.5L/min 를 AUX에 공급



▶ ▶ ▶ **대용량 연료탱크**



### 한글 디지털 메타패널 장착



정보 표시 및 세팅을 할 수 있습니다. 가동이력은 3개월까지 저장되며 운전자가 사용한 날짜를 확인 할 수 있습니다.



### 전자식 스로틀

전자식 스로틀 채용으로 현장의 작업 상황에 맞게 RPM을 미세 조정할 수 있어 **연료를 절감**할 수 있습니다.

### 블레이드 플로트 기능장착

평탄작업시 한번의 레버조작으로 블레이드의 조정이 가능합니다.



### AUX 조작스위치 비례제어 핑거 컨트롤 방식



### 풀 서스펜션시트 / 안전벨트 / 리스트레스트 장착으로 안전하고 여유로운 운전



### ▶ ▶ ▶ 더블오픈보닛

엔진 주위나 연료계의 일상점검, 유압계통의 점검/정비에 최적화된 본네트 개방구조로 작업효율이 뛰어납니다.



### 넓고 안정적인 작업범위

롱붐 / 롱암의 적용으로 덤프상차작업 등 현장에서 요구하는 거의 모든 작업이 여유롭게 가능합니다.



### 진정한 소선회의 실현

안정된 하부차체의 적용으로 측면작업 밸런스를 향상시키면서 붐스윙 (좌 70°)시 옆젓전방 최소 작업반경은 1,295mm로 좁은 공간에서의 작업이 용이합니다



▶ ▶ ▶ **주행 자동 감속 채용으로 고속 (2속) 주행 시, 부하가 커지면 자동적으로 저속 (1속)으로 감속합니다.**

▶ ▶ ▶ **암재생회로를 장착하여 암 클라우드의 동작속도 향상**

▶ ▶ ▶ **도난방지키 (SS키)**

▶ ▶ ▶ **2-WAY 절환밸브**

▶ ▶ ▶ **분할식도저호스**

▶ ▶ ▶ **시가라이터 (소켓식)**

▶ ▶ ▶ **이중에어크리너**